



# Original Bedienungsanleitung

## Mehrzweckhacke CHAMÄLEON

Fabrikant:  
HMF Maschinenbau Hermeler Füchtorf  
Dipl. Wirt. Ing. Thomas Hermeler  
Lohmannstr.4  
D - 48336 Sassenberg-Füchtorf  
Telefon:0049 (0) 54 26 / 53 84  
Fax: 0049 (0) 54 26 / 53 85  
E-Mail: [info@hmf-hermeler.de](mailto:info@hmf-hermeler.de)  
Internet: [www.hmf-hermeler.de](http://www.hmf-hermeler.de)

## 1. Einleitung

Die vorliegende Betriebsanleitung ist gültig für die Mehrzweckhacke CHAMÄLEON. Sie ist in erster Linie für die Bedienperson bestimmt und gibt Auskunft über die Verwendung, Einstellung und Bedienung der Maschine. Machen Sie diese Betriebsanleitung allen Personen zugänglich, die mit der Maschine arbeiten. Texte und Bilder sind nach Möglichkeit neutral gehalten. Auf Unterschiede wird durch Bildüberschriften oder Texthinweise aufmerksam gemacht.

Fabrikant:  
HMF Hermeler Maschinenbau GmbH Füchtorf  
Lohmannstr. 4  
D 48336 Sassenberg-Füchtorf  
Tel. 0049 (0) 5426 5384  
Fax. 0049 (0) 5426 5385  
e-mail: [info@hmf-hermeler.de](mailto:info@hmf-hermeler.de)

## 2. Inhalt

Lesen Sie diese Betriebsanleitung aufmerksam und komplett durch, bevor Sie mit der Mehrzweckhacke arbeiten. Befolgen Sie die Ratschläge für die richtige Pflege und Wartung Ihrer Maschine, dann werden Sie eine ständige Betriebsbereitschaft und lange Lebensdauer Ihrer Maschine erzielen.

## 3. Allgemeine Hinweise

### 3.1 Besonders zu beachten

Die Hinweise in dieser Betriebsanleitung müssen zur Abwendung von Gefahren von allen Personen gelesen, verstanden und beachtet werden, die diese Maschinen einsetzen, bedienen, Instand halten oder kontrollieren. Lesen Sie insbesondere den Abschnitt „Sicherheitshinweise“.

Die Verwendung von Ersatzteilen, Zubehör und Zusatzgeräten, die nicht original von HMF stammen und nicht von HMF geprüft und freigegeben sind, konstruktiv vorgegebene Eigenschaften der HMF-Maschine oder ihre Funktionstüchtigkeit negativ verändern und dadurch die aktive und/oder passive Fahrsicherheit sowie Arbeitssicherheit (Unfallschutz) beeinträchtigen, ist nicht erlaubt.

Für Schäden, die durch die Verwendung von Nicht-HMF-Original-Teilen, -Zubehör und -Zusatzgeräten entstehen, ist jedwede Haftung von HMF ausgeschlossen. Technische Angaben, Maße und Gewichte sind unverbindlich. Wir behalten uns Änderungen im Zuge der technischen Entwicklung und Irrtümer vor.

### 3.2 Beschreibung des Typenschildes

Die Seriennummer der Maschine, der Typ und das Baujahr sind in das Typenschild eingeschlagen. Dieses Typenschild befindet sich normalerweise vorne rechts an der Maschine. Vorne, hinten, rechts und links gilt immer in Fahrtrichtung.

Im Fall einer Ersatzteilbestellung machen Sie uns bitte folgende Angaben:

1. **Seriennummer der Maschine**
2. **Typ**
3. **Baujahr**



## 4. Sicherheitshinweise

Lesen und beachten Sie bitte diese Betriebsanleitung und die Sicherheitshinweise bevor Sie mit der Arbeit mit der Maschine beginnen!

### Kennzeichnung von Warn- und Gefahrenhinweisen

In dieser Betriebsanleitung haben wir alle Stellen, die Ihre Sicherheit und die Sicherheit der Maschine betreffen, mit den nachfolgenden Zeichen versehen. Geben Sie alle Sicherheitshinweise auch an andere Benutzer weiter!



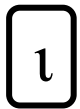
#### **Gefahr!**

Kennzeichnung von Hinweisen, bei deren Nichtbeachtung Gefahren für Leib und Leben des Bedieners oder seiner Mitmenschen besteht + Maßnahmen zur Vermeidung der Gefahr



#### **Achtung!**

Kennzeichnung von Hinweisen, bei deren Nichtbeachtung Schäden an der Maschine auftreten können + Maßnahmen zur Vermeidung der Gefahr für die Maschine



#### **Hinweis!**

Kennzeichnung von Hinweisen, die eine effektivere und wirtschaftlichere Nutzung der Maschine ermöglichen



#### **Umwelt!**


Kennzeichnung von Hinweisen, bei deren Nichtbeachtung Gefahren für die Umwelt bestehen.

Eine Umweltgefährdung besteht bei nicht ordnungsgemäßem Umgang mit umweltgefährdenden Stoffen (z. Bsp. Öle, Folien usw.) und/oder deren Entsorgung.

Die an der Maschine angebrachten Warn- und Hinweisschilder geben wichtige Hinweise für den gefahrlosen Betrieb. Die Beachtung dient Ihrer Sicherheit.

Allgemein gilt:

- a) Warnbildzeichen und Hinweisschilder genauestens befolgen!
- b) Alle Sicherheitsanweisungen auch an andere Benutzer weitergeben!
- c) Warnbildzeichen und Hinweisschilder in gutem Zustand halten ggf. ersetzen!

	<p><b>Vor Inbetriebnahme die Bedienungsanleitung und die Sicherheitshinweise lesen und beachten!</b></p> <p><b>Bei Wartungs- und Reparaturarbeiten Motor abstellen und Zündschlüssel ziehen!</b></p>
	<p><b>Bei Betätigung des Krafthebers nicht im Hubbereich aufhalten!</b></p> <p><b>Während des Betriebs ist der Aufenthalt zwischen Schlepper und Gerät verboten!</b></p>
	<p><b>Maschinenteile erst dann berühren, wenn sie vollständig zum Stillstand gekommen sind.</b></p> <p><b>Während des Betriebes und bei laufendem Motor Schutzvorrichtung nicht öffnen oder entfernen. Niemals in die sich drehenden Teile greifen.</b></p> <p><b>Nicht in der Nähe der rotierenden Teile aufhalten bzw. keine sich bewegenden Maschinenteile berühren! Warten bis sie vollständig zum Stillstand gekommen sind!</b></p>



**Es besteht Quetschgefahr!**



**Vorsicht! Gefahr durch herausschleudernde Teile bei laufender Maschine.**

**Ausreichend Sicherheitsabstand halten!**



**Nicht im Schwenkbereich der Arbeitsgeräte aufhalten!**

## 4.1. Sicherheits- und Unfallverhütungsvorschriften

1. Beachten Sie neben den Hinweisen in dieser Betriebsanleitung die allgemeinen Sicherheits- und Unfallverhütungs-Vorschriften.
2. Bei Benutzung öffentlicher Verkehrswege die jeweiligen Bestimmungen beachten!
3. Vor Arbeitsbeginn sich mit allen Betätigungseinrichtungen sowie mit deren Funktion vertraut machen. Während der Fahrt ist es dazu zu spät!
4. Vor dem Starten des Motors ist zu beachten, dass kein Gang eingelegt ist und alle Schutzvorrichtungen angebracht sind und sich in Schutzstellung befinden.
5. Vor dem Anfahren Nahbereich kontrollieren (Kinder!). Auf ausreichende Sicht achten. Zur Sicherheit Hupsignal geben!
6. Die Bekleidung des Fahrers soll eng anliegen. Locker getragene Kleidung vermeiden!
7. Beim An- und Abbau der Maschine ist der Aufenthalt bei laufendem Dieselmotor zwischen Schlepper und Maschine verboten, da Quetschgefahr besteht.
8. Beim An- und Abkuppeln der Hydraulikverbindungen ist der Dieselmotor des Schleppers abzustellen.
9. Die Mehrzweckhacke nur auf ebenem, festen Untergrund an- und abbauen, sowie abstellen.

## 4.2. Hinweise zur Verkehrssicherheit

- Durch den Anbau der Mehrzweckhacke dürfen die zulässigen Achslasten des Schleppers sowie die zulässige Tragfähigkeit der Schlepperbereifung nicht überschritten werden.
- Bei Anbau an das Dreipunktgestänge des Schleppers sind die Unterlenker lt. Schlepperhersteller zu arretieren, um ein Aufschaukeln der Schlepper-Geräte-Kombination während der Straßenfahrt zu vermeiden.
- Die Anforderungen und Hinweise des Merkblattes für Anbaugeräte aus § 30 StVO sind einzuhalten.
- Vor dem Befahren von öffentlichen Straßen, besonders nach einem Feldeinsatz, ist zu verhindern, dass Dreck oder anhaftendes Erdreich auf die Straßen fällt. Im Falle einer Verunreinigung der Straße mit Dreck oder Erdreich ist die Gefahrenstelle zu kennzeichnen und unverzüglich zu reinigen.

## 5. Vor Inbetriebnahme

Um sämtliche Vorteile ihrer neuen Maschine nutzen zu können, lesen und befolgen Sie bitte diese Betriebsanleitung vor dem Gebrauch ihrer Maschine. Vor der Inbetriebnahme ist zu kontrollieren, ob die Maschine vollständig geliefert wurde. Entfernen Sie die Verpackung vorsichtig und vollständig. Machen Sie sich vertraut mit den technischen Instrumenten. Alle Schmiernippel sind zur schmieren, alle beweglichen Teile zu fetten mit Fett oder Öl.

Bitte beachten Sie immer die Sicherheitshinweise.

Wir müssen Garantieansprüche, die durch unsachgemäße Handhabung entstehen, zurückweisen!

## 6. Arbeiten mit der Mehrzweckhacke CHAMÄLEON

### 6.1 Winterdamm ziehen

Die engste Stelle zwischen den Scheiben hinten sollte ca. 50-55 cm sein.

**Achtung:** Auf Verletzung der Spargelwurzel achten!!  
Höhe der Scheiben einstellen.

### 6.2 Abdämmen

Die engste Stelle zwischen den Scheiben vorne sollte ca. 40-45 cm sein.  
Scheiben um ca. 180 °C drehen.

**Achtung:** Auf Verletzung der Spargelwurzel achten!!  
Höhe der Scheiben einstellen.  
Stützräder auf Schlepperspur einstellen.  
Unterlenker beim Schlepper feststellen



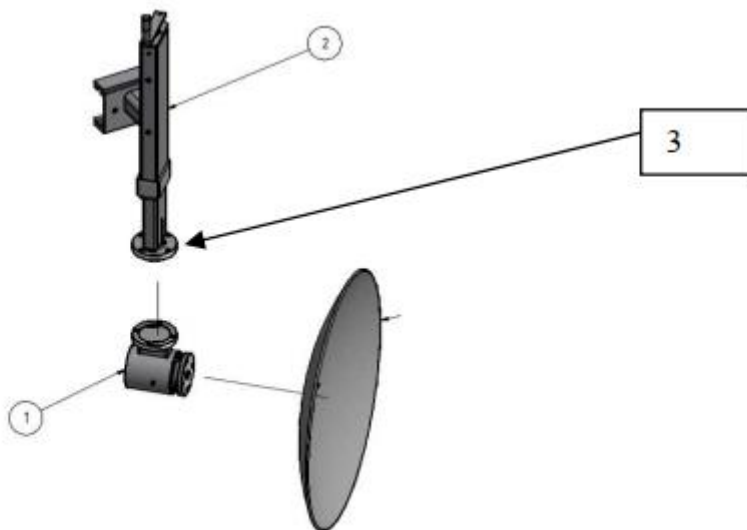




### 6.3 Änderung der Richtung der Scheiben

Um die Richtung der Scheiben zu verändern, muss man die 4 großen Schrauben an der Oberseite des Drehgelenkes (3) lösen. Außerdem befindet sich dort noch eine kleine Schraube und 3 Löcher zur Feineinstellung des Winkels der Scheiben. Diese muss auch gelöst werden.

Dann kann man sehr einfach die Scheiben drehen. Danach die kleine Schraube zur Feineinstellung des Winkels und die 4 Schrauben zur Befestigung wieder anziehen.



## **7. Hinweise zum Missbrauch der Maschine**

Es dürfen keine Personen auf der Maschine befördert werden.

## **8. Lautstärke**

Die Mehrzweckhacke CHAMÄLEON entwickelt selbst keinen nennenswerten Lärm. Nur durch die Zugmaschine entsteht Lärmemission.

## **9. Wartung und Pflege**

**Alle rotierenden Teile müssen regelmäßig (alle 20 Betriebsstunden) gefettet werden.**

**Da bei der Nachschmierung verdrängter Schmierstoff ins Futter, Erdreich oder Grundwasser gelangen kann, empfehlen wir grundsätzlich die Verwendung biologisch abbaubarer Schmierstoffe!**