



Mode d'emploi
originale

Houe polyvalente
CHAMÄLEON

Fabricateur
HMF Hermeler Maschinenbau GmbH
Dipl. Wirt. Ing. Thomas Hermeler
Lohmannstr.4 D- 48336 Sassenberg-Füchtorf
Tél.: 0049 (0) 54 26 53 84
Fax: 0049 (0) 54 26 53 85
e-mail: verkauf@hmf-hermeler.de
Website: www.hmf-hermeler.de

Table de matières

	Page
1. Introduction	3
2. Contenu	3
3. Indications générales	3
3.1 Faire attention particulièrement	3
3.2 Description de la plaque signalétique	4
4. Prévention des accidents	5
4.1 Instructions de sécurité et de prévention des accidents	8
4.2 Indications sur la sécurité routière	8
5. Avant la mise en service	9
6. Travailler avec la houe polyvalente	9
6.1 Créer la butte d'hiver	9
6.2 Butter	9
6.3 Changement de direction des disques	10
7. Instructions sur l'utilisation abusive de la machine	11
8. Volume sonore	11
9. Service et entretien	11

1. Introduction

Ce mode d'emploi est valable pour la houe polyvalente CHAMÄLEON. Elle est destinée en premier lieu à l'utilisateur et donne des informations sur l'utilisation, le réglage et la commande de la machine. Rendez cette notice d'utilisation accessible à toutes les personnes qui travaillent avec la machine. Dans la mesure du possible, les textes et les images sont neutres. Les différences sont signalées par des titres d'images ou des remarques textuelles.

Fabricateur:
HMF Hermeler Maschinenbau GmbH
Lohmannstr. 4
D 48336 Sassenberg-Füchtorf
Tél. 0049 (0) 5426 5384
Fax 0049 (0) 5426 5385
e-mail: verkauf@hmf-hermler.de

2. Contenu

Lisez attentivement et entièrement ce mode d'emploi avant de travailler avec la houe polyvalente. Suivez les instructions pour entretenir correctement votre machine. Vous obtiendrez ainsi une disponibilité permanente et une longue durée de vie de votre machine.

3. Indications générales

3.1 Faire attention particulièrement

Les informations contenues dans ce mode d'emploi doivent être lues, comprises et respectées par toutes les personnes qui utilisent, font fonctionner, entretiennent ou vérifient cette machine afin de prévenir les risques. Lisez en particulier la section "Consignes de sécurité".

Pour l'utilisation de pièces de rechange, d'accessoires et d'équipements supplémentaires qui ne proviennent pas de HMF et qui n'ont pas été testés et approuvés par HMF, modifier négativement les propriétés de conception de la machine HMF ou sa capacité fonctionnelle et, par conséquent, porter atteinte à la sécurité de conduite active et/ou passive et à la sécurité du travail (prévention des accidents). Toute responsabilité de HMF pour les dommages causés par l'utilisation de pièces, accessoires et compléments non originaux de HMF est exclue.

.

Les spécifications techniques, les dimensions et les poids ne sont pas contraignants. Nous nous réservons le droit d'apporter des modifications au cours du développement technique et des erreurs.

3.2 Description de la plaque signalétique

Le numéro de série de la machine, le type et l'année de construction sont inscrits sur la plaque signalétique. Cette plaque signalétique se trouve normalement à l'avant de la machine, à droite. L'avant, l'arrière, la droite et la gauche s'appliquent toujours dans le sens de la marche.

En cas de commande de pièces de rechange, veuillez nous fournir les informations suivantes :

1. Numéro de série
2. Type
3. Année de fabrication



4. Prévention des accidents

Veuillez lire et respecter ce mode d'emploi et les consignes de sécurité avant de commencer à travailler avec la machine!

Marquage des avertissements et des indications de danger

Dans cette notice d'utilisation, nous avons apposé les symboles suivants à tous les endroits concernant votre sécurité et celle de la machine. Transmettez également toutes les consignes de sécurité aux autres utilisateurs !!



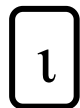
Danger!

Marquage des indications dont le non-respect entraîne des risques pour la vie et l'intégrité corporelle de l'opérateur ou de ses compagnons + Mesures pour éviter le danger.



Attention!

Identification des consignes dont le non-respect peut entraîner des dommages sur la machine + Mesures de prévention des risques pour la machine.



Note!

Marquage de consignes permettant une utilisation plus efficace et plus économique de la machine



Environnement!


Marquage des allégations qui, si elles ne sont pas respectées, présentent un risque pour l'environnement

Il existe un risque pour l'environnement en cas de manipulation et/ou d'élimination non conforme de substances dangereuses pour l'environnement (par ex. huiles, films, etc.).

Les panneaux d'avertissement et d'information apposés sur la machine fournissent des indications importantes pour une utilisation sans risque. Leur respect contribue à votre sécurité.

En général:

- a) Respecter les pictogrammes d'avertissement et les panneaux de signalisation!
- b) Transmettre également toutes les instructions de sécurité aux autres utilisateurs!
- c) Maintenir les pictogrammes et les panneaux d'avertissement en bon état, les remplacer si nécessaire!

	<p>Avant la mise en service, lire le mode d'emploi et les lire et respecter les consignes de sécurité!</p> <p>Lors de travaux d'entretien et de réparation, arrêtez le moteur et retirez la clé de contact!</p>
	<p>Ne pas se tenir dans la zone de levage lors de l'actionnement du dispositif de levage!</p> <p>Pendant le fonctionnement, il est interdit de se tenir entre le tracteur et l'appareil!</p>
	<p>Ne pas toucher les pièces de la machine avant qu'elles ne soient complètement arrêtées.</p> <p>Pendant le fonctionnement et lorsque le moteur est en marche ne pas ouvrir ou retirer le dispositif de protection.</p> <p>Ne jamais mettre les mains dans les pièces en rotation.</p> <p>Ne pas rester à proximité des pièces en rotation ou ne pas toucher les pièces de la machine en mouvement ! Attendre qu'elles s'arrêtent complètement !</p>



Il y a un risque d'écrasement!



Attention ! Danger dû à la projection de pièces lorsque la machine est en marche.

Garder une distance de sécurité suffisante!



Ne pas se tenir dans la zone de pivotement des outils de travail !

4.1. Instructions de sécurité et de prévention des accidents

1. En plus des informations contenues dans ce mode d'emploi, respectez les règles générales de sécurité et de prévention des accidents.
2. Lors de l'utilisation des voies de circulation publiques, respectez les règlements respectifs !
3. Avant de commencer à travailler, familiarisez-vous avec tous les appareils de commande et leurs fonctions. Il est trop tard pour le faire en conduisant !
4. Avant de démarrer le moteur, s'assurer qu'aucune vitesse n'est engagée et que tous les protecteurs sont en place et en position de protection !
5. Vérifiez les alentours avant de démarrer (les enfants !). Assurer une visibilité suffisante. Sonnez la corne de la sécurité !
6. Les vêtements du cavalier doivent être bien ajustés. Évitez les vêtements amples !
7. Lors de l'attelage et du dételage de la machine, ne vous tenez pas entre le tracteur et la machine lorsque le moteur diesel est en marche, car il y a un risque d'écrasement.
8. Ne montez, ne démontez et ne parquez la houe polyvalente CHAMÄLEON que sur une surface plane et solide.

4.2. Indications sur la sécurité routière

- ◆ Les charges admissibles par essieu du tracteur et la capacité de charge admissible des pneus du tracteur ne doivent pas être dépassées lors du montage de la houe polyvalente.
- ◆ Lors de l'attelage à l'attelage trois points du tracteur, les bras inférieurs doivent être verrouillés conformément aux indications du fabricant du tracteur afin d'éviter que l'ensemble tracteur-outil ne bascule lors des déplacements sur route.
- ◆ Les exigences et les instructions de la brochure pour les pièces jointes du code de la route doivent être respectées. Avant de conduire sur la voie publique, en particulier après une opération dans les champs, il faut éviter que la terre ou le sol adhérent ne tombe sur les routes. En cas de contamination de la route par de la terre ou de la saleté, la zone de danger doit être marquée et nettoyée immédiatement.

5. Avant la mise en service

Pour pouvoir profiter de tous les avantages de votre nouvelle machine, veuillez lire et suivre ce mode d'emploi avant d'utiliser votre machine. Avant la mise en service, vérifiez que la machine a été livrée complète. Retirez l'emballage avec précaution et complètement. Familiarisez-vous avec les instruments techniques.

Lubrifiez tous les graisseurs et graissez toutes les pièces mobiles avec de la graisse ou de l'huile. Veuillez toujours respecter les consignes de sécurité.
Nous nous verrons dans l'obligation de refuser toute demande de garantie résultant d'une manipulation incorrecte!

6. Travailler avec la houe polyvalente

6.1 Créer une butte d'hiver

- Le point le plus étroit entre les disques à l'arrière doit être d'environ 50-55 cm.

Attention:

- Attention aux blessures de la racine d'asperge!!
- Ajustez la hauteur des disques.

6.2 Buter

- Le point le plus étroit entre les disques à l'avant doit être d'environ 40-45 cm.
- Tournez les disques d'environ 180°C.

Attention:

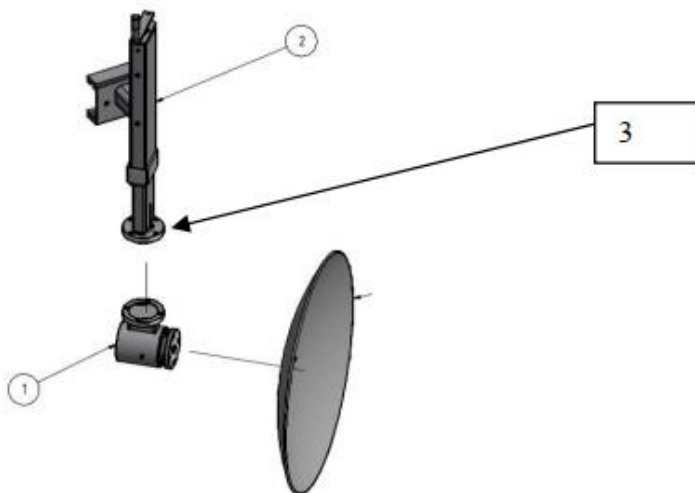
- Attention aux blessures de la racine d'asperge!
- Ajustez la hauteur des disques
- Ajuster les roues de support à la voie du tracteur.
- Déterminer le système d'attelage inférieur du tracteur





6.3 Changement de direction des disques

Pour modifier la direction des disques, il faut desserrer les 4 grandes vis situées sur la partie supérieure de l'articulation pivotante (3). En outre, il y a encore une petite vis et 3 trous pour le réglage fin de l'angle des disques. Celle-ci doit également être desserrée. Il est alors très facile de tourner les disques. Ensuite, resserrer la petite vis pour le réglage fin de l'angle et les 4 vis de fixation.



7. Instructions sur l'utilisation abusive de la machine

Aucune personne ne doit être transportée sur la machine.

8. Volume sonore

La houe polyvalente CHAMÄLEON ne produit pas elle-même de bruit significatif. Seul le tracteur émet du bruit.

9. Service et entretien

Toutes les pièces en rotation doivent être graissées régulièrement (toutes les 20 heures de fonctionnement).

Comme le lubrifiant déplacé lors du regraissage peut se retrouver dans le fourrage, la terre ou la nappe phréatique, nous recommandons toujours l'utilisation de lubrifiants biodégradables !